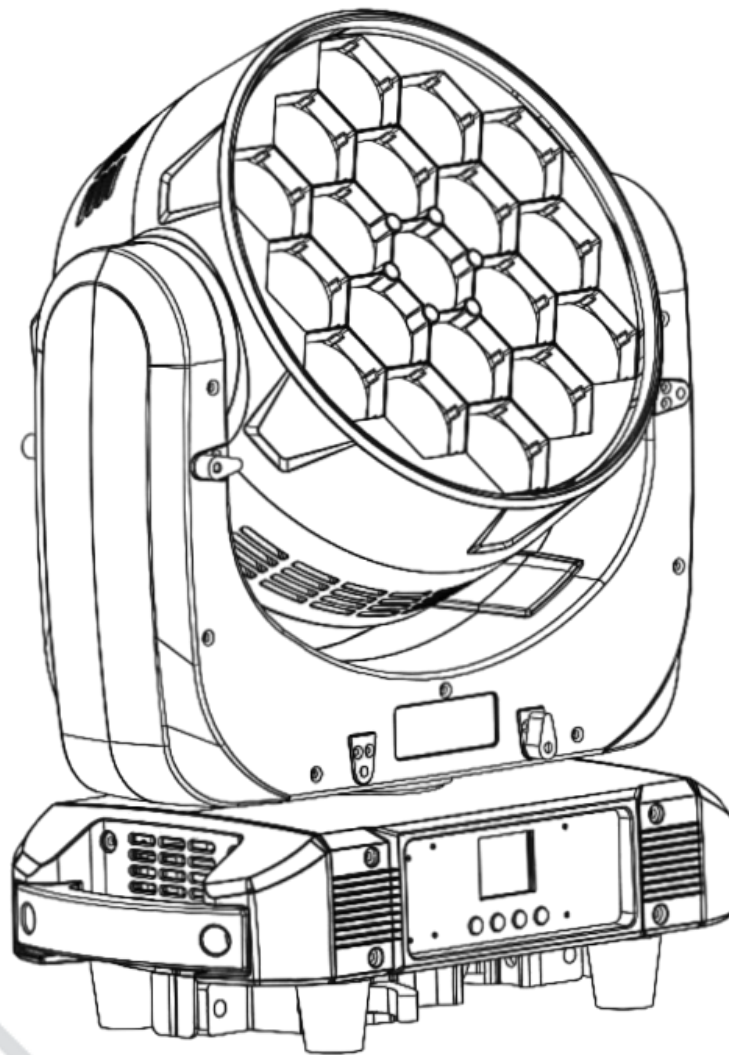


# **ANZHEE**



## **H19x40Z-WASH**

**Руководство пользователя**

## Содержание

|   |    |
|---|----|
| 1. Введение .....                                   | 3  |
| 2. Правила эксплуатации .....                       | 3  |
| 3. Меры предосторожности при монтажных работах..... | 4  |
| 4. Электротехническая безопасность.....             | 5  |
| 5. Техническое обслуживание и очистка.....          | 6  |
| 6. Замена плавкого предохранителя.....              | 6  |
| 7. Схема распайки разъемов DMX .....                | 7  |
| 8. Функции меню прибора .....                       | 8  |
| 9. Таблица каналов управления .....                 | 10 |
| 10. Технические характеристики.....                 | 15 |
| 11. Габариты прибора.....                           | 16 |
| 12. Гарантийные обязательства.....                  | 17 |

## 1. Введение

Благодарим вас за то, что выбрали профессиональный световой прибор **Anzhee H19x40Z-WASH**

### **ВНИМАНИЕ!**

В целях собственной безопасности, пожалуйста, внимательно изучите данное руководство по эксплуатации перед установкой и эксплуатацией оборудования.

Данный прибор прошел двухэтапный контроль качества перед выпуском с производства и отправкой клиенту. При получении тщательно проверьте картонную упаковку на предмет повреждений во время транспортировки. При распаковке также внимательно осмотрите непосредственно сам прибор. В случае обнаружения любых повреждений, причиненных во время транспортировки, свяжитесь с поставщиком и не используйте прибор.

## 2. Правила эксплуатации

- Если прибор подвергся воздействию перепада температур, вызванного изменениями в условиях окружающей среды, не включайте его до тех пор, пока он не достигнет комнатной температуры.
- Во время транспортировки или перемещения избегайте падений прибора, сильных встрясок и вибраций.
- Не переносите прибор за вращающиеся элементы. Это может привести к повреждению механических частей прибора.
- Перед установкой прибора убедитесь в том, что место для его монтажа соответствует требованиям к безопасности.
- Проверьте состояние всех линз. Рекомендуется заменять линзы в случае возникновения повреждений или сильных царапин.
- Чтобы гарантировать длительный срок службы прибора, не устанавливайте его в сырых помещениях, а также в помещениях, температура окружающей среды в которых превышает 40 градусов.
- Не укладывайте силовые кабели на пол, чтобы избежать травм, вызываемых поражением электрическим током.
- Убедитесь в том, что установкой и эксплуатацией светового прибора занимается квалифицированный специалист, знакомый с его работой и обладающий соответствующими навыками и квалификацией. Большинство повреждений и травм происходят по причине неправильного обращения с оборудованием.
- Сохраните оригинальную упаковку прибора для его дальнейшей транспортировки в случае необходимости.
- Избегайте перегрева прибора, воздействия на него чрезмерной влаги или пыли.
- Не пытайтесь производить замену элементов в приборе без инструкций со стороны производителя или сертифицированной сервисной службы.

- Гарантия не распространяется на неисправности, например, короткие замыкания, поражения электрическим током и т.д., вызванные отказом пользователя следовать инструкциям, изложенным в настоящем руководстве, или неправомерным использованием оборудования.
- Не направляйте световой поток прибора на горючие вещества.
- Расстояние между прибором и освещаемым объектом должно быть не менее 2 метров.
- Не смотрите на источник света, тем более через увеличительные стекла, (особенно это касается людей, страдающих приступами эпилепсии), так как луч света может вызвать повреждения органов зрения.
- Обеспечьте минимальное свободное пространство в 10 см от вентиляционных отверстий для нормального охлаждения прибора.

### **3. Меры предосторожности при монтажных работах.**

- Установка приборов на высоте требует особых знаний и опыта, знаний расчета рабочих нагрузок, использования специальных материалов и средств для монтажа, периодическую инспекцию как монтажных работ, так и самого прибора. Если Вы не обладаете таким опытом – не пытайтесь провести монтаж самостоятельно, а прибегайте к услугам профессионалов. Игнорирование этого требования может привести к травмам различной степени.
- Монтаж прибора необходимо производить с использованием надежной и устойчивой конструкции.
- Не забывайте остудить прибор перед тем, как его касаться руками.
- Никогда не используйте прибор без защитных кожухов корпуса! Не пытайтесь использовать прибор, если корпус поврежден.
- Во время монтажа, демонтажа и обслуживания прибора, установленного на высоте, нахождение людей в зоне установки (возможной зоне падения предметов) категорически запрещено
- Прибор можно подвешивать, или устанавливать на поверхность. Перед монтажом прибора на поверхность или специальную конструкцию, убедитесь в том, что она сможет выдержать вес, в 10 раз превышающий вес прибора.
- В качестве дополнительной меры предосторожности во избежание повреждений и травм, вызываемых поломкой крепежных деталей, используйте страховочные тросы. Убедитесь в том, что все крепежные винты надёжно закреплены при монтаже прибора.
- После установки прибора обеспечьте ограничение доступа к нему людей, особенно детей.
- Прибор должен быть надёжно закреплен. Если Вы не уверены в невозможности падения прибора – не устанавливайте прибор!
- Убедитесь в том, что расстояние между любым горючим материалом (например, декорацией) и прибором составляет минимум 0,5 м. Не допускается монтаж оборудования непосредственно на воспламеняющихся поверхностях.
- Никогда не касайтесь шнура питания, вилки и розетки мокрыми или

влажными руками!

- Если Вы намерены произвести его очистку, сначала отсоединяйте его от сети электропитания. Для этого выдерните шнур питания из розетки, удерживая его за вилку!
- Для защиты от поражения электрическим током приборы должны быть заземлены (защищены). Сеть питания должна быть снабжена предохранителем или автоматическим выключателем, а также изоляционной защитой.
- В целях безопасности не устанавливайте прибор в проходах, в местах установки сидений, в местах доступных для детей и животных.
- Недопустимо, чтобы внутрь корпуса попадали посторонние предметы (конфетти, хлопунки, пузыри и пр.). В противном случае, они могут нарушить изоляцию, что может привести к короткому замыканию!
- Прибор необходимо устанавливать в хорошо проветриваемых местах, на расстоянии 50 сантиметров от стен. После установки проверьте вентиляционную решетки и вентиляторы на предмет чистоты и беспрепятственной работы.

#### **4. Электротехническая безопасность**

- Прибор относится к приборам класса защиты I. Прибор должен быть заземлен. Подключение прибора к электрической сети должен осуществлять квалифицированный сотрудник.
- Убедитесь в том, что напряжение и частота питающей сети соответствует техническим требованиям к системе электропитания прибора.
- Никогда не подключайте прибор к диммеру (регулятору, светорегулятору интенсивности освещения).
- Не рекомендуется подключать более четырех световых приборов последовательно во взаимосвязанную цепь, когда питание от одного прибора к другому осуществляется с помощью пропускного светлого серого разъема типа «PowerCon» - POWER OUT).
- Шнуры электропитания необходимо прокладывать таким образом, чтобы их нельзя было передавить другими предметами.
- Регулярно проверяйте шнур питания прибора на целостность. В случае обнаружения повреждений, отключите его от сети электропитания и замените на новый!
- Отключайте кабель питания от сети, удерживая его за вилку. Никогда не отключайте прибор, дергая его за шнур.
- Подключайте прибор к сети электропитания только после того, как прибор будет полностью установлен, закреплен и застрахован. Подключайте шнур питания в самую последнюю очередь.

## 5. Техническое обслуживание и очистка

Чтобы сохранить оборудование в надлежащем состоянии и продлить срок его службы, мы рекомендуем регулярно производить его профилактику. Частота профилактических процедур зависит от условий и частоты эксплуатации оборудования. Рекомендуется производить очистку прибора не реже 1 раза в 20-60 дней

1. Регулярно производите очистку линз с внешней и внутренней стороны, чтобы не допустить ослабления потока света в результате скопления на них пыли.
2. Регулярно производите очистку вентиляторов от пыли.
3. Для очистки труднодоступных деталей используйте баллоны со сжатым воздухом
4. Каждые 3-6 месяцев квалифицированный инженер должен производить тщательный внутренний осмотр прибора, чтобы удостовериться в надлежащем состоянии контактов электрической цепи и предотвратить перегрев оборудования в местах ненадежных контактов.

### **ВНИМАНИЕ!**

Мы рекомендуем регулярно производить очистку оборудования. Для очистки используйте влажную, безворсовую ткань. Пожалуйста, не используйте растворители на спиртовой основе.

## 6. Замена плавкого предохранителя

### **ВАЖНО!**

При замене предохранителя необходимо менять его на предохранитель того же типа и номинала. Если предохранитель перегорает неоднократно, пожалуйста, обратитесь в сервисный центр.

1. Отключите вилку от розетки и отсоедините разъем шнура питания от устройства.
2. Откройте держатель предохранителя на задней панели с помощью подходящей отвертки.
3. Извлеките неисправный предохранитель из держателя предохранителя.
4. Вставьте новый предохранитель в держатель предохранителя.
5. Вставьте держатель предохранителя на место.

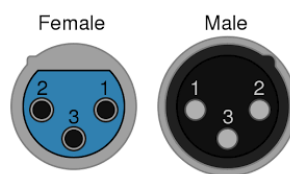
Устанавливать, эксплуатировать и обслуживать прибор могут только квалифицированные пользователи. Все процедуры необходимо осуществлять в соответствии с инструкциями, изложенными в данном руководстве.

## 7. Схема распайки разъемов DMX.

Если Вы пользуетесь контроллером с 5-контактным выходом DMX, вам потребуется переходник с 5-контактного разъема на 3-контактный.

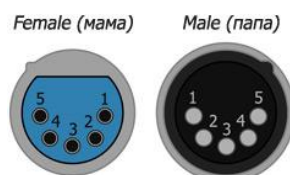
### 3-контактный разъем XLR:

Контакт 1: экран,  
 контакт 2: отрицательный сигнал (-),  
 контакт 3: положительный сигнал (+).

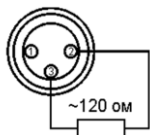


### 5-контактный разъем XLR:

Контакт 1: экран,  
 контакт 2: отрицательный сигнал (-),  
 контакт 3: положительный сигнал (+).  
 Контакты 4 и 5 не используются.



Если при установке оборудования необходимо использовать DMX кабель большой длины, или же необходимо проложить его в местах с повышенным уровнем электрических помех, рекомендуется использовать терминатор DMX линии. Устройство позволяет предотвратить искажение цифровых управляющих сигналов, вызываемое электронными помехами. DMX терминатор представляет собой XLR вилку male (папа) с резистором на 120 Ом, подключенным между 2 и 3 контактами, которая подключается к выходной XLR розетке последнего прибора в цепи.



### ВНИМАНИЕ!

Использование некачественных кабелей может привести к искажению сигнала и прекращению работы сигнальной линии, что может вызвать проблемы в управлении световыми приборами.

## 8. Функции меню прибора

| Раздел меню / подменю         |   | Функция / значение                                  |                        |  |
|-------------------------------|---|---|------------------------|--|
| Меню<br>(Главное меню)        | Pan Degree<br>(Горизонтальное вращение)             | 540 градусов  | 360 градусов           |  |
|                               | Mic Sense<br>(Чувствительность микрофона)           | 001 - 100   |                        |  |
|                               | Language<br>(Языки)                                 | English<br>(английский)                             | Chinese<br>(китайский) |  |
|                               | Reset<br>(Сброс)                                    | Yes<br>(да)   | No<br>(нет)            |  |
|                               | Default<br>(Сброс до заводских)                     | Yes<br>(да)   | No<br>(нет)            |  |
|                               | Adjust<br>(Настройка)                               | Pan<br>(горизонтальное вращение)                    | 0 - 255                |  |
|                               |   | Tilt<br>(вертикальное вращение)                     | 0 - 255                |  |
|                               |   | Focus<br>(Фокус)                                    | 0 - 255                |  |
|                               |   | Red<br>(Красный)                                    | 0 - 255                |  |
|                               |   | Green<br>(Зеленый)                                  | 0 - 255                |  |
| Blue<br>(Синий)               |   | 0 - 255   |                        |  |
| White<br>(Белый)              |   | 0 - 255   |                        |  |
| Address<br>(Настройка адреса) | Адрес настраивается в диапазоне от 001 до 512       |   |                        |  |
| Reverse<br>(Поворот)          | Forward or reversed setting<br>(обратные настройки) | Pan<br>(Горизонтальное вращение в обратную сторону) | 1.Yes (да)             |  |
|                               |   | Tilt<br>(Вертикальное в обратную сторону)           | 2.No (нет)             |  |
|                               | Display<br>(Поворот экрана)                         | 1.Yes (да)  | 2.No (нет)             |  |
|                               |   | 2.No (нет)  |                        |  |



|                               |                  |  |                                     |
|-------------------------------|------------------|--|-------------------------------------|
| Channel<br>(DMX режим)        |                  | 27 channels<br>(27 каналов)                      | 27-миканальный режим                |
|                               |                  | 19 channels<br>(19 каналов)                      | 19-тиканальный режим                |
| Inform<br>(Информация)        |                  | 1.CH Value<br>(значение 1 канала)                | Отображение значения каждого канала |
|                               |                  | 2.Temp ____<br>(значение температуры)            | Отображение температуры платы       |
|                               |                  | 3.Soft V1.2<br>(версия ПО)                       | Отображение версии ПО               |
| Mode<br>(Режим)               |                  | DMX 512 (режим управления по протоколу DMX512)   |                                     |
|                               |                  | AUTO (режим воспроизведения встроенных программ) |                                     |
|                               |                  | SOUND (режим звукового управления)               |                                     |
| Manual<br>(Ручное управление) | Master/<br>Alone | Pan<br>(горизонтальное вращение)                 | 0~255                               |
|                               |                  | Tilt<br>(вертикальное вращение)                  |                                     |
|                               |                  | Focus<br>(Фокус)                                 |                                     |
|                               |                  | Red<br>(Красный)                                 |                                     |
|                               |                  | Green<br>(Зеленый)                               |                                     |
|                               |                  | Blue<br>(Синий)                                  |                                     |
|                               |                  | White<br>(Белый)                                 |                                     |

## 9. Таблица каналов управления

### 19-ТИКАНАЛЬНЫЙ РЕЖИМ

| Канал    | Функция        | Значение  | Функция                         |
|----------|----------------|-----------|---------------------------------|
| 1        | PAN            | 0 ~ 255   | Горизонтальное вращение         |
| 2        | PAN FINE       | 0 ~ 255   | Горизонтальное вращение (точно) |
| 3        | TILT           | 0 ~ 255   | Вертикальное вращение           |
| 4        | TILT FINE      | 0 ~ 255   | Вертикальное вращение (точно)   |
| 5        | PAN/TILT SPEED | 0 ~ 255   | Скорость вращения               |
| 6        | STROBE         |           | Стробоскоп                      |
|          |                | 0 ~ 15    | Без эффекта                     |
|          |                | 16 ~ 214  | От медленного к быстрому        |
|          |                | 215~ 255  | Произвольная скорость           |
| 7        | DIMMER         | 0 ~ 255   | Диммер                          |
| 8        | DIMMER MODE    | 0 ~ 49    | Кривая диммера 1                |
|          |                | 50 ~ 99   | Кривая диммера 2                |
|          |                | 100 ~ 149 | Кривая диммера 3                |
|          |                | 150 ~ 255 | Кривая диммера 4                |
| 9        | ZOOM           | 0 ~ 255   | Регулировка угла раскрытия      |
| 10       | RED DIMMER     | 0 ~ 255   | Диммер красного                 |
| 11       | GREEN DIMMER   | 0 ~ 255   | Диммер зеленого                 |
| 12       | BLUE DIMMER    | 0 ~ 255   | Диммер синего                   |
| 13       | WHITE DIMMER   | 0 ~ 255   | Диммер белого                   |
| 14       | STATIC COLOR   |           | Статичный цвета                 |
|          |                | 0--15     | Цвет не задан                   |
|          |                | 16--35    | R 100%,G up,B0%                 |
|          |                | 36--55    | R down ,G 100%,B0%              |
|          |                | 56--75    | R 0%,G 100%,B up                |
|          |                | 76--95    | R 0%,G100%,B up                 |
|          |                | 96--115   | R up,G0%,B100%                  |
|          |                | 116--135  | R 100%,G0%,B down               |
|          |                | 136--155  | R 100%,G up,B up                |
|          |                | 156--175  | R100%,G down,B100%              |
|          |                | 176--195  | R100%,G 100%,B100%,W100%        |
| 196--200 | 2800K          |           |                                 |

|           |                   |           |  |
|-----------|-------------------|-----------|--|
|           |                   | 201--205  | 3200K  |
|           |                   | 206--210  | 3500K  |
|           |                   | 211--215  | 4000K  |
|           |                   | 216--220  | 4500K  |
|           |                   | 221--225  | 5000K  |
|           |                   | 226--230  | 5500K  |
|           |                   | 231--235  | 6000K  |
|           |                   | 236--240  | 6500K  |
|           |                   | 241--245  | 7000K  |
|           |                   | 246--250  | 7500K  |
|           |                   | 251--255  | 8000K  |
| 15        | EFFECTS           |           | Эффекты  |
|           |                   | 0 -- 9    | Эффект не задан                                  |
|           |                   | 10 ~ 99   | Смена цветов                                     |
|           |                   | 100 ~ 149 | Резкая смена цветов                              |
|           |                   | 150 ~ 255 | Плавная смена цветов                             |
| 16        | ZONE              |           | Зона   |
|           |                   | 0 ~ 19    | Функция не задана                                |
|           |                   | 20 ~ 39   | Зона-1   |
|           |                   | 40 ~ 59   | Зона-2   |
|           |                   | 60 ~ 79   | Зона-3   |
|           |                   | 80 ~ 99   | Зона-4   |
|           |                   | 100 ~ 119 | Зона-5   |
|           |                   | 120 ~ 139 | Зона-6   |
|           |                   | 140 ~ 159 | Зона-7   |
|           |                   | 160 ~ 179 | Зона-8   |
|           |                   | 180 ~ 199 | Зона-9   |
|           |                   | 200 ~ 219 | Зона-10  |
| 220 ~ 255 | Зона-11           |           |  |
| 17        | ZONE CHANGE SPEED | 0 ~ 255   | Изменение скорости по зонам<br>Зона 7 ~ Зона 11  |
| 18        | ZONE CHANGE FADE  | 0 ~ 255   | Изменение затухания по зонам<br>Зона 7 ~ Зона 11 |
| 19        | RESET             |           | Сброс настроек                                   |
|           |                   | 0 ~ 79    | Не сбрасывать                                    |
|           |                   | 80 ~ 99   | Сброс  |
|           |                   | 100 ~ 255 | Не сбрасывать                                    |

**27-МИКАНАЛЬНЫЙ РЕЖИМ**

| Канал | Функция        | Значение  | Функция                         |
|-------|----------------|-----------|---------------------------------|
| 1     | PAN            | 0 ~ 255   | Горизонтальное вращение         |
| 2     | PAN FINE       | 0 ~ 255   | Горизонтальное вращение (точно) |
| 3     | TILT           | 0 ~ 255   | Вертикальное вращение           |
| 4     | TILT FINE      | 0 ~ 255   | Вертикальное вращение (точно)   |
| 5     | PAN/TILT SPEED | 0 ~ 255   | (скорость вращение)             |
| 6     | STROBE         | 0 ~ 15    | Стробоскоп                      |
|       |                | 0 ~ 15    | Без эффекта                     |
|       |                | 16 ~ 214  | От медленного к быстрому        |
|       |                | 215~ 255  | Произвольная скорость           |
| 7     | DIMMER         | 0 ~ 255   | Диммер                          |
| 8     | DIMMER MODE    | 0 ~ 49    | Кривая диммера 1                |
|       |                | 50 ~ 99   | Кривая диммера 2                |
|       |                | 100 ~ 149 | Кривая диммера 3                |
|       |                | 150 ~ 255 | Кривая диммера 4                |
| 9     | ZOOM           | 0 ~ 255   | Регулировка угла раскрытия      |
| 10    | RED DIMMER 1   | 0 ~ 255   | Диммер красного 1               |
| 11    | GREEN DIMMER 1 | 0 ~ 255   | Диммер зеленого 1               |
| 12    | BLUE DIMMER 1  | 0 ~ 255   | Диммер синего 1                 |
| 13    | WHITE DIMMER 1 | 0 ~ 255   | Диммер белого 1                 |
| 14    | RED DIMMER 2   | 0 ~ 255   | Диммер красного 2               |
| 15    | GREEN DIMMER 2 | 0 ~ 255   | Диммер зеленого 2               |
| 16    | BLUE DIMMER 2  | 0 ~ 255   | Диммер синего 2                 |
| 17    | WHITE DIMMER 2 | 0 ~ 255   | Диммер белого 2                 |
| 18    | RED DIMMER 3   | 0 ~ 255   | Диммер красного 3               |
| 19    | GREEN DIMMER 3 | 0 ~ 255   | Диммер зеленого 3               |
| 20    | BLUE DIMMER 3  | 0 ~ 255   | Диммер синего 3                 |
| 21    | WHITE DIMMER 3 | 0 ~ 255   | Диммер белого 3                 |
| 22    | STATIC COLOR   |           | Статичный цвета                 |
|       |                | 0~-15     | Цвет не задан                   |
|       |                | 16~-35    | R 100%,G up,B0%                 |
|       |                | 36~-55    | R down,G 100%,B0%               |
|       |                | 56~-75    | R 0%,G 100%,B up                |

|           |         |           |                          |
|-----------|---------|-----------|--------------------------|
|           |         | 76--95    | R 0%,G100%,B up          |
|           |         | 96--115   | R up,G0%,B100%           |
|           |         | 116--135  | R 100%,G0%,B down        |
|           |         | 136--155  | R 100%,G up,B up         |
|           |         | 156--175  | R100%,G down,B100%       |
|           |         | 176--195  | R100%,G 100%,B100%,W100% |
|           |         | 196--200  | 2800K                    |
|           |         | 201--205  | 3200K                    |
|           |         | 206--210  | 3500K                    |
|           |         | 211--215  | 4000K                    |
|           |         | 216--220  | 4500K                    |
|           |         | 221--225  | 5000K                    |
|           |         | 226--230  | 5500K                    |
|           |         | 231--235  | 6000K                    |
|           |         | 236--240  | 6500K                    |
|           |         | 241--245  | 7000K                    |
|           |         | 246--250  | 7500K                    |
|           |         | 251--255  | 8000K                    |
| 23        | EFFECTS |           | Эффекты                  |
|           |         | 0 -- 9    | Эффект не задан          |
|           |         | 10 ~ 99   | Смена цветов             |
|           |         | 100 ~ 149 | Резкая смена цветов      |
|           |         | 150 ~ 255 | Плавная смена цветов     |
| 24        | ZONE    |           | Зона                     |
|           |         | 0 ~ 19    | Функция не задана        |
|           |         | 20 ~ 39   | Зона-1                   |
|           |         | 40 ~ 59   | Зона-2                   |
|           |         | 60 ~ 79   | Зона-3                   |
|           |         | 80 ~ 99   | Зона-4                   |
|           |         | 100 ~ 119 | Зона-5                   |
|           |         | 120 ~ 139 | Зона-6                   |
|           |         | 140 ~ 159 | Зона-7                   |
|           |         | 160 ~ 179 | Зона-8                   |
|           |         | 180 ~ 199 | Зона-9                   |
|           |         | 200 ~ 219 | Зона-10                  |
| 220 ~ 255 | Зона-11 |           |                          |

|    |                   |           |  |
|----|-------------------|-----------|--|
| 25 | ZONE CHANGE SPEED | 0 ~ 255   | Изменение скорости по зонам<br>Зона 7 ~ Зона 11  |
| 26 | ZONE CHANGE FADE  | 0 ~ 255   | Изменение затухания по зонам<br>Зона 7 ~ Зона 11 |
| 27 | RESET             |           | Сброс настроек                                   |
|    |                   | 0 ~ 79    | Не сбрасывать                                    |
|    |                   | 80 ~ 99   | Сброс  |
|    |                   | 100 ~ 255 | Не сбрасывать                                    |

## 10. Технические характеристики

### ИСТОЧНИК СВЕТА

- Источник света: 19 шт. светодиодов по 40 Вт.
- Срок службы светодиодов: более 50.000 часов
- Тип цветосмещения: RGBW (4 цвета в каждом светодиоде - красный, зеленый, синий, белый)

### КЛЮЧЕВЫЕ ХАРАКТЕРИСТИКИ

- Тип эффекта: WASH, BEAM
- Угол раскрытия луча: 5°-55° (регулируется линейно отдельным DMX-каналом)
- Управление светодиодами: 3 независимо управляемых сегмента (Segment Control).
- Диммер: линейный электронный 0-100%
- Стробоскоп: электронный, частота 1 – 20 раз/с
- Вращение:
  - Вращение по оси X (PAN): 540°/360° (16 бит)
  - Наклон по оси Y (TILT): 270° (16 бит)
- Автокоррекция положения PAN / TILT
- Система охлаждения: интеллектуальная (скорость вращения вентилятора увеличивается с увеличением температуры нагрева)

### УПРАВЛЕНИЕ

- Протоколы управления: DMX512
- Количество каналов DMX512: 19/27 каналов (2 режима)

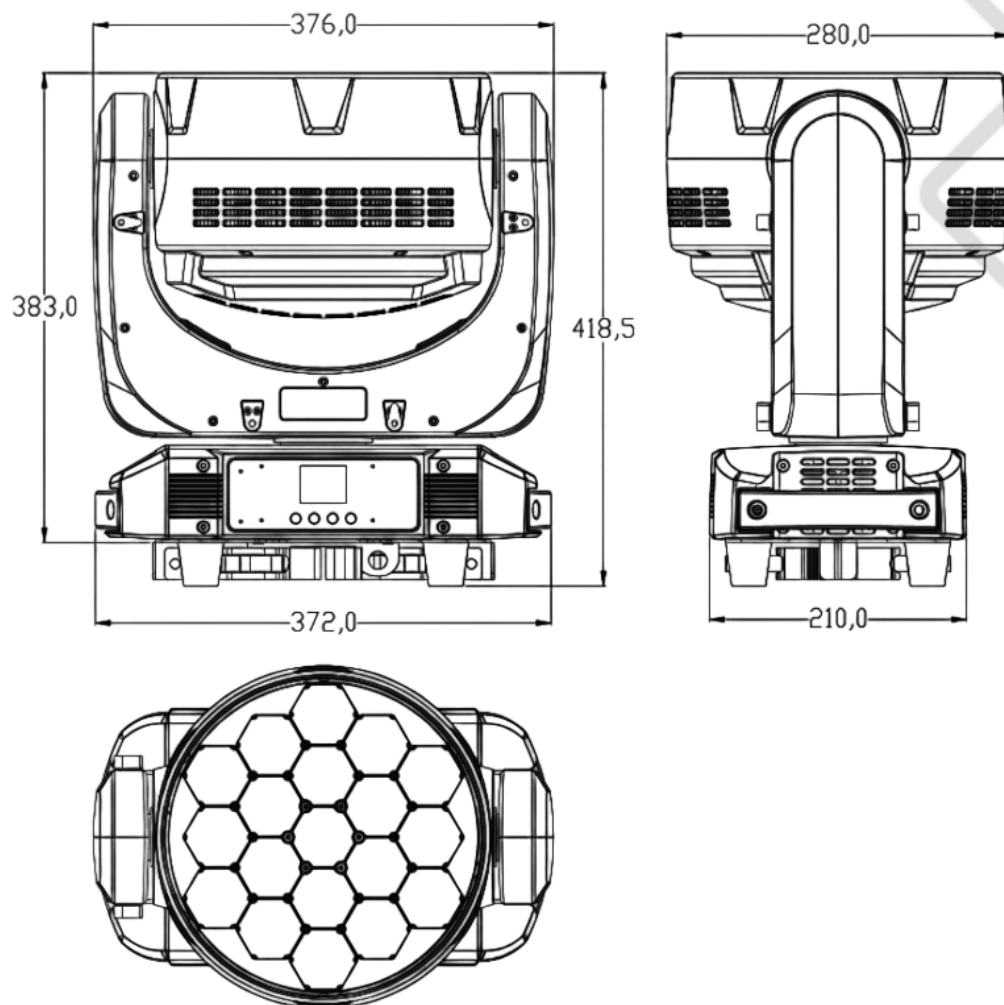
### ГАБАРИТЫ, ВЕС

- Габариты: 376 x 419 x 280 мм
- Вес: 20 кг

### ПИТАНИЕ

- Входное напряжение: 100-260 В AC 50/60Гц
- Максимальная потребляемая мощность: 1100 Вт @220 В

## 11. Габариты прибора





## 12. Гарантийные обязательства

1. Производитель гарантирует соответствие техническим характеристикам при соблюдении условий эксплуатации, транспортирования, хранения и монтажа.
2. Гарантийный срок эксплуатации исчисляется со дня продажи. При отсутствии корректно заполненного гарантийного талона и штампа поставщика в данном гарантийном талоне, условия гарантии регламентируются договором, а срок гарантии исчисляются со дня подписания акта приема-передачи оборудования.
3. При выявлении неисправностей в течение гарантийного срока поставщик обязуется осуществить ремонт изделия за свой счет. Гарантийные обязательства выполняются только при условии соблюдения правил установки и эксплуатации изделия.
4. Гарантийные обязательства не выполняются при:
  - наличии механических, термических повреждений оборудования или его частей;
  - наличии следов несанкционированного вскрытия и ремонта прибора;
  - наличия следов попадания жидкостей внутрь прибора.

При обнаружении вышеописанных нарушений ремонт производится на платной основе.

5. По вопросам сервисного обслуживания оборудования следует обращаться непосредственно к поставщику. В случае возникновения сложностей в решении сервисных вопросов с поставщиков, вы можете обратиться напрямую к компании-вендору (контакты указаны на сайте [www.anzhee.ru](http://www.anzhee.ru)), обязательно предоставив документ приема-передачи оборудования от поставщика.

**ГАРАНТИЙНЫЙ ТАЛОН № \_\_\_\_\_**

|                  |                            |
|------------------|----------------------------|
| Наименование     | <b>Anzhee H19x40Z-WASH</b> |
| Серийный номер   |                            |
| Гарантийный срок |                            |
| Дата продажи     |                            |
| Продавец         |                            |

Подпись продавца \_\_\_\_\_

М.П.

=====

**«Товар получил в исправном состоянии. С гарантийными условиями ознакомлен и согласен».**

Подпись покупателя \_\_\_\_\_

**ОТМЕТКИ О ПРОИЗВЕДЕННОМ РЕМОНТЕ:**

Дата ремонта \_\_\_\_\_

Произведенный ремонт  
\_\_\_\_\_

Дата ремонта \_\_\_\_\_

Произведенный ремонт  
\_\_\_\_\_





✉ [support@anzhee.ru](mailto:support@anzhee.ru)

🌐 [www.anzhee.ru](http://www.anzhee.ru)